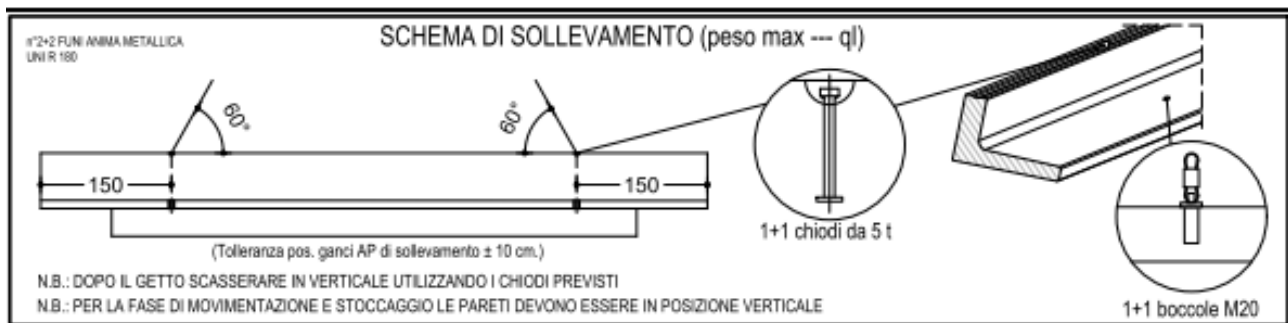
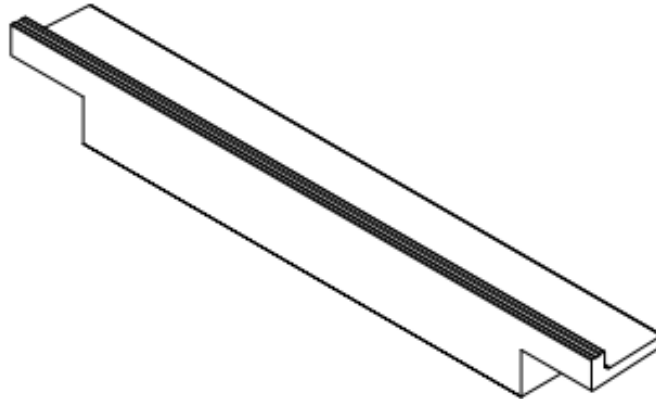


VISTA ISOMETRICA TIPICA ELEMENTI GS



RESISTENZA AL FUOCO R 60' (rif. DM 17/01/18)

LA RESISTENZA AL FUOCO R=60' VIENE CALCOLATA
IN ACCORDO AL D.M. 17/01/18 - D.M. 16/02/07 e D.M. 09/03/07
CALCOLO SECONDO UNI EN 1992-1-2 Eurocodice 2 Parte 1-2

DESTINAZIONE DEI MANUFATTI

I manufatti prefabbricati GCN sono progettati per la classe di esposizione alle condizioni ambientali di progetto secondo la normativa UNI 11104 e UNI EN 206-1.

PROTEZIONE E MANUTENZIONE

Le superfici dei manufatti eventualmente soggette ad azioni aggressive, acque dilavanti o altro, devono essere adeguatamente protette sottoponendo a controllo periodico l'integrità del manto protettivo.

CARATTERISTICHE DEI MATERIALI COMPONENTI IL MANUFATTO PREFABBRICATO

- Calcestruzzo classe C35/45 MPa
- Armatura lenta B450C

Il rapporto acqua/cemento (0,45) e il dosaggio del cemento ($\geq 3,40$ kN/mc) sono conformi alle prescrizioni UNI per la durabilità riferite alle classi di esposizione del progetto.

Copriferro nominale armature lente 2,5 cm.

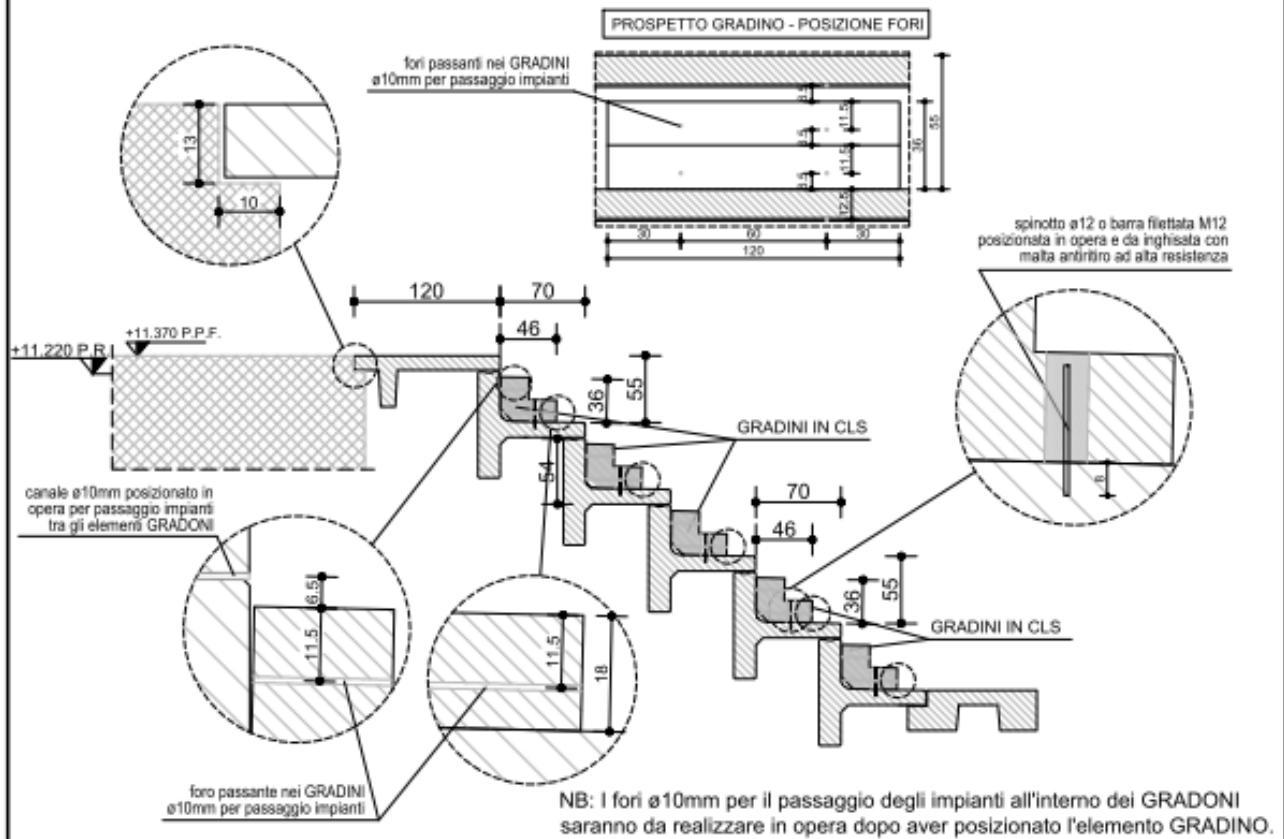
TOLLERANZE STANDARD DI PRODUZIONE E FINITURA DEI MANUFATTI GCN

Lunghezza L	$\pm(10+L/1000) < \pm 40$ mm						
Larghezza e Altezza Sezione B, H	<table><tr><td>B, H < 150 mm</td><td>-5 mm/+10 mm</td></tr><tr><td>B, H = 400 mm</td><td>-10 mm/+15 mm</td></tr><tr><td>B, H > 2500 mm</td><td>-30 mm/+30 mm</td></tr></table>	B, H < 150 mm	-5 mm/+10 mm	B, H = 400 mm	-10 mm/+15 mm	B, H > 2500 mm	-30 mm/+30 mm
B, H < 150 mm	-5 mm/+10 mm						
B, H = 400 mm	-10 mm/+15 mm						
B, H > 2500 mm	-30 mm/+30 mm						
NB: Interpolazione lineare per misure intermedie							
Rettilinearità	$\pm L/700$ c.a.						
Posizione chiodi di sollevamento	± 100 mm						
Profili Rurefix	$\pm 2,5$ cm longit. / $\pm 1,0$ cm trasv.						

I manufatti GCN presentano tre facce lisce da cassero acciaio mentre la quarta risulta staggiata.

Le piccole sbrecciature agli spigoli o porosità del calcestruzzo dovute alla scasseratura e movimentazione manufatti rientrano nella qualità standard di produzione.

SEZ. D-D - SEZIONE VINCOLO GRADINI



ZONA SISMICA: 3

CALCOLO AI SENSI DEL DECRETO MINISTERIALE 14 GENNAIO 2008

CALCOLO AI SENSI DEL DECRETO MINISTERIALE 17 GENNAIO 2018

VITA NOMINALE 50 anni 100 anni CLASSE D'USO I II III IV

CLASSE DI ESPOSIZIONE: XC3

ORDINARIA AGGRESSIVA MOLTO AGGRESSIVA

COPRIFERRI MINIMI ELEMENTO PREFABBRICATO:

ARM. PRECOMPRESSIONE

20 mm

30 mm

40 mm

50 mm

ARM. ORDINARIA

10 mm

20 mm

30 mm

40 mm

SEZ. A-A - SEZIONE VINCOLO GRADONI ALL'APPOGGIO

